

ターボROMイレーサ取扱説明書

1. 概要

本機は、短時間で消去できるターボイレーサを片手でしかもROMをROMライターにつけたまま消去することができるコンパクトサイズのEP-ROMイレーサです。付属のACアダプターのほかに、別売品のバッテリーユニット（型番：PT11-BT）での使用ができますので、使用場所を選びません。

2. 品名

ターボROMイレーサ（型番：E-04）

3. 仕様

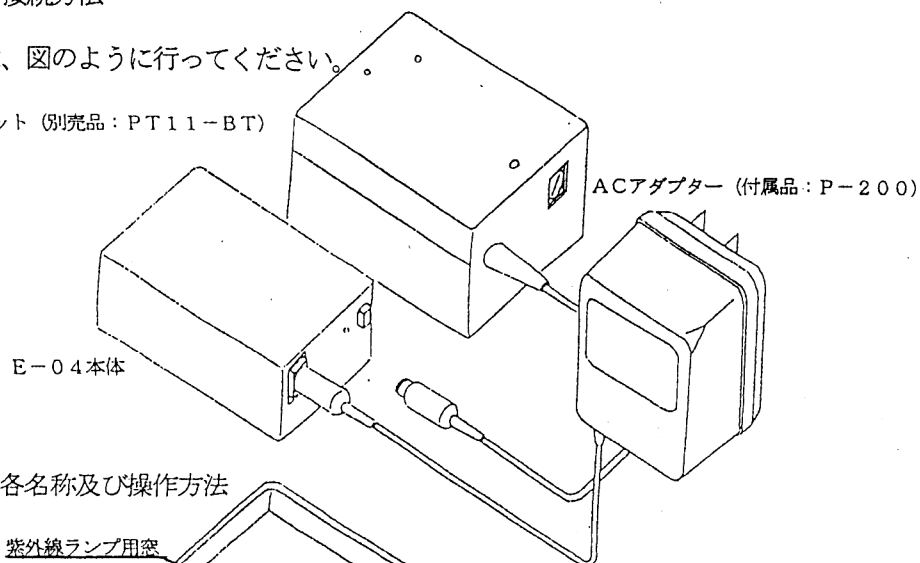
| 項目 | 仕様内容 |
|---------------------|--|
| 消去可能なEP-ROMのタイプ及び個数 | EP-ROM及びEP-ROMを内蔵したワンチップマイコンなど、1個 (60W×40D×5H 以内のEP-ROM) |
| 消去タイマー時間 | 約1分間(1～3分間まで調節可能) |
| 入力電源 | DC+12V/500mA ACアダプター（付属品） 型番：P-200 バッテリーユニット（別売品） 型番：PT11-BT |
| 外形寸法 | 75W×50D×28H |
| 重量 | 70g(ACアダプターの重量を除く) |
| 使用温度 | 5～35 |

4. 取扱説明

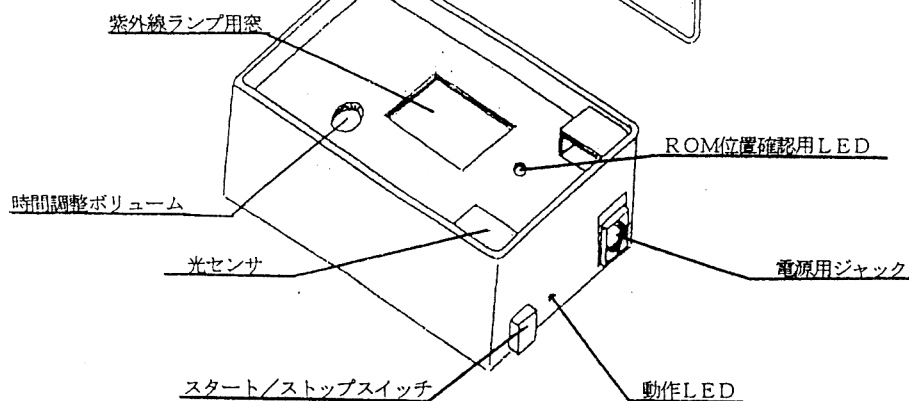
4-1. 接続方法

接続は、図のように行ってください。

バッテリーユニット (別売品: PT11-BT)



4-2. 各名称及び操作方法



- ①消去したいE P-ROMの上約3 cmのところ、スタート/ストップスイッチを押します。
(ROM位置確認用ランプと動作ランプが点灯) <注意1>
- ②ROM位置確認用ランプから出た光がE P-ROMの窓の中心より上約2 cmのところになるようにセットします。
- ③そのままゆっくりとE P-ROMの上に本体を置き、動作ランプが点灯していればそのまま、点灯していないときはスタート/ストップスイッチを押してください。イレースを開始します。
- ④時間調節ボリュームで設定した時間が過ぎますと、イレーサは自動的に停止します。
- ⑤本体をE P-ROMの上から取り除き、イレーサの完了となります。

<注意1>

まわりの明るさによって紫外線ランプが点灯する場合があります。その場合はスタート/ストップスイッチをもう一度押して紫外線ランプを消灯してください。

5 . ROMの消去時間について

EP - ROMの消去時間は以下の条件で大幅に伸びてしまいます。よく注意して、動作させてください。

EP - ROMの種類やメーカーによるばらつき

長方形の窓をもつ大容量のROM

は時間調整ボリュームによる時間の増加や、再度のイレース動作などで対処してください。

では上部と下部の2回に分けて消去するようにターゲット照射ポイントをずらして消去する事をお薦めします。

このほかに、ROMの窓の汚れや、イレースポイントのずれなどで消去がうまくできない場合がありますので注意してください。

5 . 使用上の注意

- 1 . 付属のACアダプター及び別売品のバッテリーユニット以外のご使用はしないでください。
- 2 . 消去したいEP - ROMのまわりが白又は反射する物の上ですと正常に動作しない場合があります。その場合は、EP - ROMを光の反射しない物（黒い物の上など）の上で再度行ってください。また、まわりが暗い場合は、上に向けていても紫外線ランプがスタート/ストップスイッチで動作する場合があります。この場合は、再度スタート/ストップスイッチで動作を停止して、上を向けないように行ってください。
- 3 . 明るさを光センサである程度感知していると、紫外線ランプは点灯しないようになっています。しかし、何等かの理由で、紫外線ランプが上を向いている状態で点灯した場合、絶対に紫外線ランプの光を直視しないでください。
- 4 . 落としたり、大きな衝撃を与えて動作しなくなった場合、速やかにACアダプターを取り外し動作を中止してください。
- 5 . 正常な使用方法で動作しない場合、また、動作が異常だと思われた場合は動作を中止してください。当社のほうへお送りくだされば、検査、修理をいたします。
- 6 . 内部は高電圧を使用しています。故障だと思われても、本体を開けたり、分解などは絶対にお止めください。

7. 保障

本仕様書に記載された内容は納入後6ヶ月以内の製品に適用します。

付属のACアダプター及び別売品のバッテリーユニット以外での使用等については保証の限りではありません。

8. その他

性能向上改善のため、予告なく変更する場合があります。予めご了承ください。

以上

ターボROMイレーサ E - 04

取扱説明書

初版作成 1995.10.24

第2版作成 1996.04.12

発行 株式会社ロジパック

〒438 静岡県磐田市中泉1803-1

TEL (0538) 32-2822(代)

FAX (0538) 34-1082

Mail support@logicpack.co.jp

URL http://logicpack.co.jp