

Logitool

ロジツール ユニバーサルカウンタ
LGT-131

取扱説明書

- 製品のご利用前に、この取扱説明書をよくお読みになり、正しくお使いください。
特に「使用上の注意」は、必ず読んでからお使いください。
- 取扱説明書はいつでもお読みいただけるように大切に保管してください。

この度は、弊社のロジツールシリーズ「ロジツール ユニバーサルカウンタ：LGT-131」をお買い上げ頂きまして誠にありがとうございます。

本製品の性能を十分に引き出してご利用いただくために、この取扱説明書を熟読されるようお願い致します。

目次

1. 使用上の注意	2
2. 装置仕様と付属品	3
3. 各部の機能	4
4. 測定について	5
5. 校正について	8
6. USBドライバ	8
7. コントロールソフトについて	9
8. 製品のサポートと保証について	10

1. 使用上の注意

⊘ 基本的注意事項

火災・火傷・感電・怪我などの防止のため、以下の注意事項をお守りください。

- 電源または装置の入出力には、付属もしくは規格に応じたケーブルをご使用ください。
- ケーブルを傷つけたり、圧迫したりしないようご注意ください。
- 電源ケーブルの抜き差しは装置の電源がOFFの状態で行ってください。
- 高温・多湿になる環境で使用・保管をしないでください。動作・精度に影響します。
- 修理・改造・分解を行わないでください。
- 侵食性ガスや粉塵・直射日光の当たらない環境でご利用ください。

2. 装置仕様と付属品

2.1 製品概略と仕様

本製品は、32bit分解能をもつユニバーサルカウンタです。

6種類の測定モードを持ち、カウンタ、エンコーダカウンタ、UP/DOWNカウンタモードでは、デジタルコンパレータ出力が使用できます。

製品名	ロジツール ユニバーサルカウンタ			
製品型番	LGT-131			
<測定仕様>				
測定モード	カウンタ			
	エンコーダカウンタ			
	UP/DOWNカウンタ			
	周波数カウンタ			
	単相タイムベースカウンタ			
	2相タイムベースカウンタ			
分解能	32bit			
基準周波数精度	±10ppm (TA=0~50℃、25℃基準)			
入力インピーダンス	100kΩ 5pF (f=1MHz)			
インターバル	MAX 10回/秒			
入力仕様	波形	入力レベル	測定周波数範囲	
	AC結合	矩形波	100mVrms~30Vp-p	50Hz~10MHz
		サイン波	150mVrms~30Vp-p	
	DC結合	-	2500mV~30Vp-p	DC~10MHz
<一般仕様>				
入出力端子	BNCコネクタ オス 50Ω			
電源 (付属ACアダプター)	INPUT :	AC100V 50/60Hz		
	OUTPUT :	DC12V 500mA Center : - (マイナス)		
消費電力	13VA以下			
絶縁耐圧	AC1000Vrms/1分間(入出力端子-AC電源, PCシャーシ間)			
使用温度範囲	0 ~ 50℃ (但し、結露なきこと)			
使用湿度範囲	20 ~80% (但し、結露なきこと)			
保存温度範囲	-10~60℃			
外形寸法	120(W) × 170(D) × 60(H)mm (突起部を除く)			
重量	約 450 g (ACアダプター含まず)			
<通信仕様>				
対応OS	※弊社Webサイトをご参照下さい			
インターフェース	USB2.0準拠 タイプBコネクタ (仮想USB-COMポート RS232C準拠)			
ボーレート	57600bps (固定)			
データ長	8bit			
パリティ	なし			
ストップビット	1bit			

2.2 梱包内容

・LGT-131本体	1	台
・ACアダプター(P-200C)	1	個
・USBケーブル(A-B)	1	本
・BNC-ワニ口プローブ 1m	2	本

2.3 付属内容

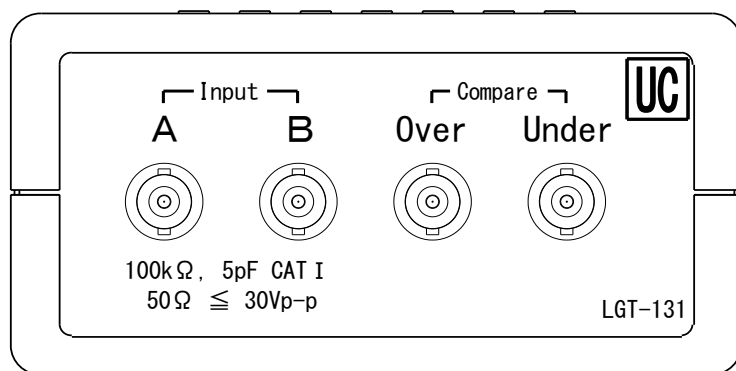
- ・取扱説明書
- ・コントロールソフト(LgtControl)

※ 弊社Webサイトよりダウンロードしてください。(http://logicpack.co.jp)

◎ USBドライバのインストールが別途必要です。詳細については弊社Webサイトをご参照下さい。

3. 各部の機能

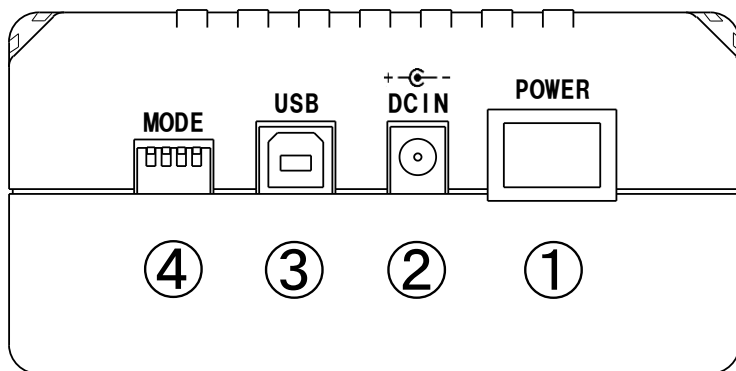
3.1 装置正面



測定モードに応じて「Input」端子に「測定プローブ」を接続して計測します。

デジタルコンパレータ出力を有効にしている時、「Compare」端子に適合ケーブルを接続します。

3.2 装置背面



① 「POWER」スイッチ
電源のON/OFFに使用します。

② 「DCIN」
付属のACアダプター (P-200) を接続します。
付属のACアダプター以外は接続しないでください。

③ 「USB」コネクタ
USBコネクタ (タイプB) を接続します。
内部でUSB-COMの変換を行っていますので、PCからCOMポートとして利用します。

④ 「MODE」スイッチ
測定器の各種設定を行います。

- 1 : 未使用
- 2 : 未使用
- 3 : 未使用
- 4 : 未使用

※このスイッチはすべてOFFにして使用してください。

4. 測定について

4.1 基本操作

- (1) パネルに記載されている表記を確認して測定プローブを差し込んでください。
- (2) 電源をONにすると、待機状態になります。
- (3) PCと接続して使用する場合は、「7. コントロールソフトについて」を参照して設定します。
- (4) 被測定物に測定プローブを接続し、測定値を取得します。
- (5) PCと接続して使用する場合は、「7. コントロールソフトについて」を参照して終了します。
- (6) 測定終了後は必ず本体の電源をOFFします。

注意

- ・高電圧をお取り扱いの際は、周辺環境や安全に十分にご注意ください。
- ・測定ケーブルの先端や端子部分に手を触れた状態で測定すると、接触抵抗等の変化で測定値に誤差が生じます。安定した環境下での測定を行ってください。
- ・測定値の読み取りは、測定器・測定対象共に十分な温度平衡が保たれた状態で行ってください。空気の流動等の起こりやすい場所での測定作業は避けてください。
- ・装置の電源投入後、数十分から1時間程度の予熱・ウォームアップ時間を取る事で、測定精度の安定性が上昇します。

4.2 測定プローブ

測定を行う時は、付属又は、相当規格品をご使用ください。

部位	準拠規格	分類
BNC型同軸コネクタ	JIS C 5412	BNC型 50Ω
同軸ケーブル 1 m	JIS C 3501	1. 5D-2V

付属プローブ特性 (JIS C 3501より)

- 導体抵抗 : 110mΩ/m
- 静電容量 : 104±5pF/m (f = 1kHz)
- 標準減衰量 : 25dB/m (f = 10MHz)


4.3 測定モード

各測定モードの詳細仕様

測定モード	入力CH		結合		デジタルコンパレータ
	A	B	AC	DC	
カウンタ	Count	-	○	○	○
エンコーダカウンタ	A相	B相	×	○	○
UP/DOWNカウンタ	Count	UP/nDOWN	×	○	○
周波数カウンタ	Freq	-	○	○	×
単相タイムベースカウンタ	Pulse	-	×	○	×
2相タイムベースカウンタ	A相	B相	×	○	×

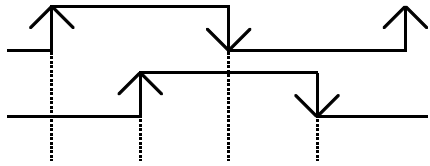
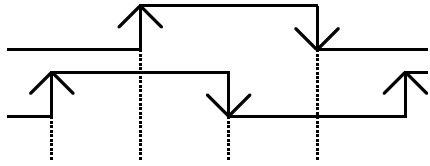
4.3.1 カウンタ動作

設定したエッジのカウントを行うモードです。

単位	カウント
カウント方式	立ち上がりエッジ/立ち下がりエッジ/両エッジ
タイミングチャート	

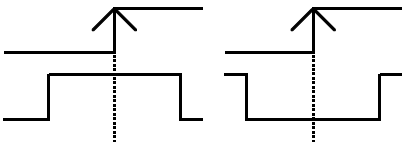
4.3.2 エンコーダカウンタ動作

エンコーダなどからの位相差パルスにより、カウントアップ/ダウンカウントを行うモードです。

単位	カウント
カウント方式	2通倍、4通倍
タイミングチャート	<p>A相 </p> <p>B相</p> <p>2 通倍 Up - Up -</p> <p>4 通倍 Up Up Up Up</p>
	<p>A相 </p> <p>B相</p> <p>2 通倍 - Down - Down</p> <p>4 通倍 Down Down Down Down</p>
適合エンコーダ	インクリメンタリ型 DC5~24V

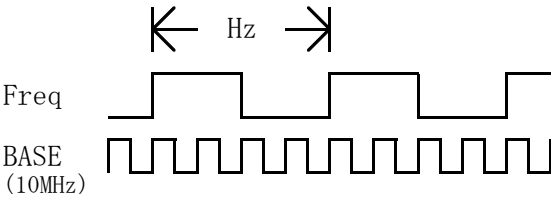
4.3.3 UP/DOWNカウンタ動作

「Up/nDown」入力に応じてエッジ選択し、カウントアップ/カウントダウンを行うモードです。

単位	カウント
カウント方式	Bch HI:アップカウント、Low:ダウンカウント
タイミングチャート	<p>Count </p> <p>Up/nDown</p> <p>Up Down</p>

4.3.4 周波数カウンタ動作

入力パルスの周波数測定を行うモードです。

単位	dHz ($\text{Hz} \times 10^{-1}$)
入力周波数範囲	AC結合 50Hz ~ 10MHz DC結合 DC ~ 10MHz
ゲート時間	AUTO、100msec、1sec
タイミングチャート	<p></p> <p>Freq</p> <p>BASE (10MHz)</p>

4.3.5 単相タイムベースカウンタ

「HIGH」又は「LOW」パルス幅の測定を行うモードです。

タイムベースクロック	AUTO、25nsec(40MHz)、1.6usec(625kHz)		
性能	ベース	25nsec ベース	1.6usec ベース
	最小分解能	1nsec	100nsec
	測定可能範囲	100nsec~100sec	1.6usec~6400sec
カウント時間	HIGHパルス幅、LOWパルス幅		
タイミングチャート			

4.3.6 2相タイムベースカウンタ

A, B相の2つのエッジ間の遅延時間測定を行うモードです。

タイムベースクロック	AUTO、25nsec(40MHz)、1.6usec(625kHz)		
性能	ベース	25nsec ベース	1.6usec ベース
	最小分解能	1nsec	100nsec
	測定可能範囲	100nsec~100sec	1.6usec~6400sec
カウント時間	A-B 遅延時間、B-A 遅延時間		
タイミングチャート	<p>【例】</p>		

4.4 デジタルコンパレータ出力動作

デジタルコンパレータ出力をモーターコントローラなどに接続し、簡単な制御を行うことができます。

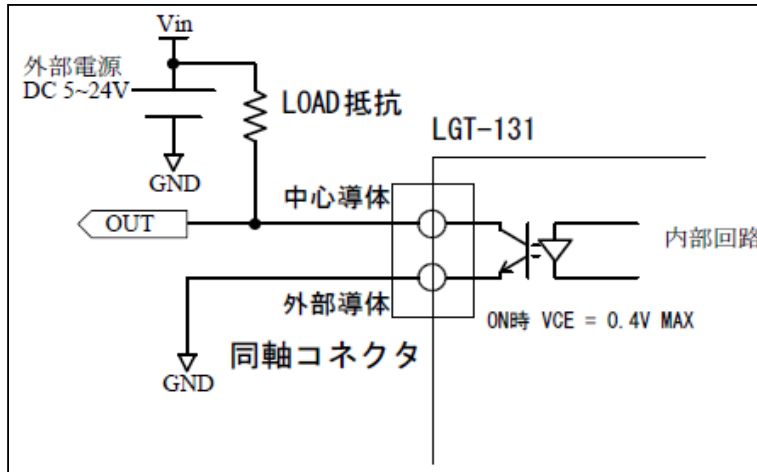
4.4.1 仕様

応答速度	100usec未満		
出力	上下限の設定範囲と測定値を比較し、「COMPARE」出力を変化します。		
	出力端子	Over	Under
	上限	ショート	オープン
	範囲内	オープン	オープン
	下限	オープン	ショート

4.4.2 結線図

「Compare」出力の「Over」、「Under」端子は、フォトカプラ出力になっています。下記の推奨結線図を参考に「推奨動作条件」において使用してください。故障の原因になったり、本来の特性を得られません。

●推奨結線図



●推奨動作条件

LOAD電流 : 0.6~0.7mA
外部電源電圧 : DC5~24V

LOAD抵抗は、下表の抵抗値の物を結線してください。

外部電源電圧	抵抗値
DC 5V	7.5k Ω
DC 12V	18k Ω
DC 24V	33k Ω

5. 校正について

製品は出荷前に調整・校正されております。一定期間経過により測定確度の検証を伴う校正が必要な場合は、弊社もしくは最寄の販売店にお問い合わせください。

6. USBドライバ

6.1 USBドライバのインストールについて

本装置の通信は、USBを用いた仮想USB-COMポート（RS-232C準拠）を使用しています。新規に装置を接続する場合は、USBドライバのインストールを行い、PCで仮想USB-COMポートを認識できるようにしてください。

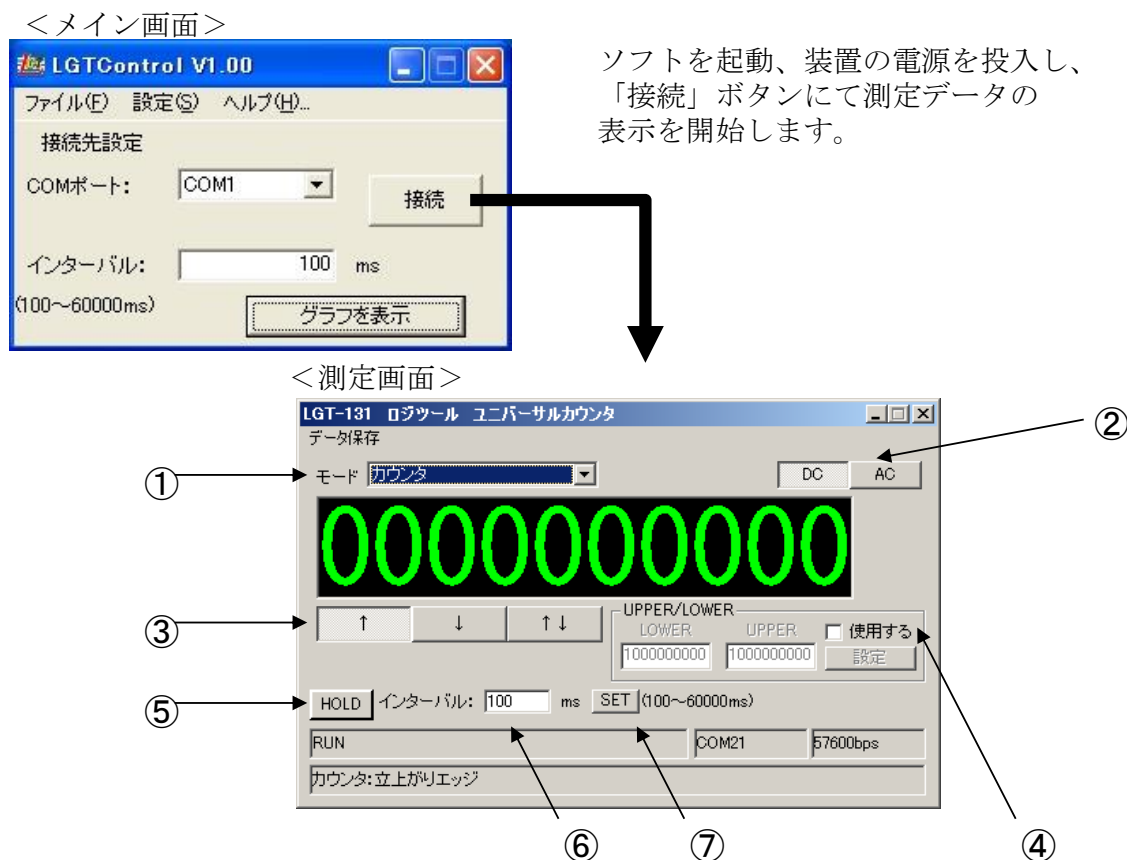
同型の製品を新規接続する毎にドライバのインストールが必要になります。

USBドライバの詳細については弊社Webサイトをご参照下さい。

7. コントロールソフトについて

7.1 コントロールソフトの基本的な操作

装置を動作させるために、コントロールソフトが用意されています。
基本的な操作は以下のようになります。詳細はコントロールソフトのヘルプをご覧ください。



画面は、カウンタモードの物です。モードにより機能や表示が異なります。
詳細はLGTコントロール ヘルプ「ヘルプ(H)」>「ヘルプの表示(H)」を参照してください。

- ①モード切替
モード切替用のメニューです。使用したいモードをリストから選択します。
- ② 「AC」「DC」切替
AC/DC結合を切替えます。
- ③測定条件の設定
エッジなどの測定条件を設定します。
- ④ デジタルコンパレータ出力設定
デジタルコンパレータ出力の上下限、有効/無効を設定します。
- ⑤ 「HOLD」ボタン
測定データをホールドします。ホールド中に再度押すと、更新を再開します。
- ⑥ インターバル設定
「インターバル」をms (ミリ秒) で指定します。
- ⑦ 「SET」ボタン
指定した「インターバル」を適用します。

上記以外にも、グラフ表示、データ保存などの機能が用意されております。
詳細はLGTコントロール ヘルプ「ヘルプ(H)」>「ヘルプの表示(H)」を参照してください。

8. 製品のサポートと保証について

8.1 製品ファームウェアのバージョンアップ

ファームウェアのバージョンアップは以下の場合を除いて無償で行っております。ただし、弊社からお客様への直接のバージョンアップ通知は行っておりません、弊社webページを参考にいただき、お客様から連絡をいただいた場合に対応させていただきます。また、その際に生じる弊社までの運送費・運送保険料はお客様側でご負担をお願いします。弊社からお客様までの運送費・運送保険料は弊社にて負担致します。

- ※ファームウェアの無償バージョンアップ対応外になるのは次の通りです。
- ・ソフト、ハードウェアを無断で修正・加工あるいは変更を加えた場合

8.2 コントロールソフト・取扱説明書のバージョンアップ

コントロールソフトと取扱説明書についても、上記ファームウェア同様に弊社からお客様への直接のバージョンアップ通知は行っておりません。最新のコントロールソフトと取扱説明書は弊社webページより無償でダウンロードができます。最新バージョンをダウンロード後は、古いバージョンのものは必ず破棄をしてください。

webページでのダウンロード以外で、弊社よりコントロールソフトCD-ROMもしくは、取扱説明書の冊子の新規発行が必要な場合は、有償での提供となりますので、製品購入代理店もしくは弊社までお問い合わせ・見積依頼してください。

8.3 その他の技術サポート

弊社では通常営業時間（AM9:00～PM5:00）に技術サポートを受け付けております。受付時間内であれば直接弊社までお問い合わせできます。

8.4 製品の保証

製品保証に関しましては製品に付属の冊子をご覧ください。

本書の内容は予告無しに変更される事があります。
文書により事前承認無しに複製する事は、この文書のいかなる部分であってもその形式によらず認められません。
本製品の使用により生じた損害に対する一切の責任は負いかねます。
この説明書に記載されている、会社名および商品名は各社の商標または登録商標です。

ロジツール ユニバーサルカウンタ
LGT-131 取扱説明書
V2.01 2021年4月5日
発行 株式会社ロジパック
〒438-0078 静岡県磐田市中泉1803-1
URL <http://logicpack.co.jp/>
E-mail support@logicpack.co.jp